

機種別適用表

品名	コマツ		日立		CAT		コベルコ		住友		加藤		ヤンマー		クボタ		石川島		竹内		アイチ		古河		北越		
M90-230	PC05-7/PC07	64	EX12	64	ME15/MM15T	64	SK013	64	SH15J	66			Vio15-2 Vio17	72	U15-3	74	IS15J	66							AX12	64	
	PC12MR/PC15R-8	64	EX14	64	301.5CCR	72	SK014/015	64	SH18J	72				72	U17	74	IS15NX	74							AX15	64	
M101-250 CL101-250	PC15MR	72	EX15	64	017CR	74	SK13SR	72							RX1535	74	IS18J	72						AX15U/-3	74		
	PC18MR-2,3	72	EX15U/UR ZX15UR ZX17U-2,5A	74 74 72			SK15SR SK17SR-3,5	74 72									IS18UJ	84						AX17U-2,4	72		
	PC10-5,6,7	76	EX18-2	74	MM20CR,SR,T	76	SK20SR	78	SH20JX-2 SH25J	84							IS20JX/NX	84	TB20R	86				FX020	78		
	PC10N-7	76	EX22/22-2 EX20U-1	74	302CCR	80	SK20UR/SR-2	74		72			Vio20	84	KX021	74	IS20VX/VZ/Z	84						FX022	74		
	PC12UU-2	76	EX20U/UR-2.3	86	302CSR	80	SK20SR-3.5	78					Vio20-1,2,3	88	K020/022	78	IS25F/G/J	72						U20/UX20	74		
	PC20R-8	76	ZX20U/UR-2.3	78			SK25SR-2	78					Vio20-6	84	K021 穴開シュー	78								FX20UR	78		
	PC20MR-1,2,3,5	78	ZX20UR-5	78			SK27SR-3.5	82					Vio25-6	84	U20-3.5	86									AX20U-3	78	
	PC20UU-2,3,5	78	ZX20U-5	80									B20U	74	RX202,2035,205	86									AX20UR-1~3	78	
PC20FR-2	88	ZX22U-2	78									B2-5(B22)	76	KH021	86												
M101-300 CL101-300 P101-300	PC15-2,3/20-7	80	EX25-2	78	ME25/MM20CR	76	SK024/025-1,2	78	SH25JX/28J	76	HD35V4	92	B3U	80	KH024/KX024	74	IS25JX	76	TB28FR	82				FX025/027	78		
	PC25R-8/27MR 27R-8/ 28UU-2,3	80	EX27U	80	MM25/MM25T	80	SK25SR-1	78	SH30U2	80			Vio27-2,3,5	82	KH026/KX026	74	IS25NX	80	TB125	78				FX028/030	84		
	PC20-1~6/25-1 30-1~7 30FR-2	86	EX30UR-2	78	ME30/MM30	82	SK027/030-1.2	82	SH30U3	82			Vio30-1,2,3,5,6	86	KH027/KX027	78	IS28GX-2.-3.J	76	TB035	86				FX30	84		
	PC30MR-1 30R-8 35MR/35R-8	86	EX30-2/30U/33U	84	MM30B/MM30T	82	SK28SR-6	90	SH30UJ-2.3	82			Vio35-1,2,3,5,6	86	K028.H	82	IS28UX	82						FX33MU	84		
	PC30MR-1 30R-8 35MR/35R-8	86	EX30UR-3.5 EX35	84	MM30CR-1~3	82	SK30SR-1/UR-1,2	82	SH30J	84			B3-3.5.6(B3E)	86	U25-3	82	IS30J/G/30GX	82						FX3035	86		
	PC30MR-1 30R-8 35MR/35R-8	86	EX35-2	86	MM30SR-1~3	82	SK30UR-3,5	84	SH30JX	86			B4U	86	U30-3,5,6	86	IS30J/NX/VX	86						FX032UR/33UR	86		
	PC30UU-2 30R-8 35MR/35R-8	86	EX35U/ZX35U EX40UR-2	84	MM35/MM35B	86	SK30SR-5,6	90	SH32J	86			B37-2B	86 90	U35-3,5,6	86	IS30UJ/GX-3	86						FX042UR	86		
	PC30UU-2 30R-8 35MR/35R-8	86	EX40UR-3	88	MM35T MM40CR-1~3	86	SK35SR-2,3,5	90	SH35J	86			B30U	86	K027.028	82	IS32J	86						UX30/UX35	86		
	PC30UU-2 30R-8 35MR/35R-8	86	ZX27U	86	MM40SR-1~3	86	SK38UR-6	90	SH35JX	92					K030	86	IS35GX/J/F	86						AX40UR-1.2	84		
	PC30UU-3 (10001~12900)	86	ZX30U/UR	88	303CR/CSR	86	SK30SR 解体	102	SH38UJ-2 S90FX3	92					K030-3	82	IS35JX/NX	92						AX35U-3	86		
	PC30UU-3 (12901~)	88	ZX30UR-3,5	80	303SR/CR/ECR	86			SH40UJ-2	82					K035-3.5	86	IS35N	86						AX40UR-3	88		
	PC30UU-3 (12901~) PC30UU-5,6	88	ZX35U-2,3,5	88	303CCR	86				92					RX302,303,305	86	IS38UJ/UJ-2 IS40Z	92								88	
	PC30MR-2,3,5	88	ZX35U-3 解体	88	303.5CCR	92									RX306	86											
	PC35MR-2,3	88	ZX40UR-2,3,5	88	303.5E2CR	92									RX401,403,405 RX406	86											
	PC38UU-2 PC38UU-3 (7001~9000) PC38UU-3 (9001~) 38UU-5	86 88 88		102	304CSR	92									KH60	78											
	PC38MR-3 解体	102			303CR 解体	92																					
	M135-350C	PC40MR-3	74											Vio45-6	80	U40-6	78										
	M135-350YF オフセット													Vio40-3 Vio40-5 B4-6E	80 80 68												
M135-400 CL135-400 P135-400	PC40MR-1	76	EX40-1,2/EX40U EX40U-2	76	050SR	78	SK40SR,-2,3	72	SH40/JX/UJ-2	76	HD50UR	78	B5-2	74	K040,045	76	IS40JX	76	TB145 TB153FR	76	SR10A	80	FX040	76	AX40-1.2	76	
	PC40MR-2	76	2	78	304CR	76	SK042/045-2	76	SH45J/UJ	78	HD205/UR	78	B6U	76	KX046,045	76	IS40VX	78				SR12A	80	FX045	76		
	PC40R-7,8 PC45MR-5	78	EX45-1,2 EX50UR	76	304CCR	80	SK40SR-5	76	SH50X2 SH55UJ-1.2	76	HD140/140SEV	76	B50-1.2A	74	RX401,402	76	IS45NX	76				SR12B	80	FX55UR-2 UX45	76		
	PC50UU-1	78	EX55UR-1~3	76	305CR/SR	76	SK45SR-1,2,6	76	SH55U-2	78	HD180	78	B60U	76	RX501,502	78	IS45UJ.-2.-3 IS50GX.-2.-3	76						FX052UR	76		
	PC50UU-2.3 50FR-1 58SF-1	74	EX58MU	76	305CCR,DCR,E2CR	80	SK50SR,-5	76	SH55UJ-2	76	HD40V4	78	Vio50-1	76 80	RX503,505,506	78	IS55UJ/J-2	78							AX50U AX40U-3.4.5	76	
	PC50MR-2 PC55MR-3,5	76	ZX40U (~7000)	78	305.5CR,DCR,E2CR	80	SK50UR,-2,3,5	76	SH60U-2	76			Vio55-6		RX505HMCR	78	IS55UJ.-2.-3	78							AX50UR-5	78	
	PC58UU-3 (22301~) PC58UU-5,6	78	ZX40U-2,3,5	76	MM45 MX45/MX45D	74	SK55SR-6	76	SH65U-2/US	82					U40-3,5,6	78	IS55N	78								AX58MU	78
			ZX50U (~7000) ZX50,U-2,3,5 ZX55UR-1	76	MM40CR/T MM45/B/T	74				82					U45	76	IS70Z	78									
			ZX55UR,-2,3,5	78	MM55SR-2	76									U50-3,-5,U55	78											
				76	MM57SR	76									KH055	76											
				78	MX55	76																					

■ 縦止めタイプ白ゴ
 ■ プ片側引っ掛けタムパット
 ■ イブ横止め
 ■

品名	コマツ	日立	CAT	コベルコ	住友	加藤	ヤンマー	クボタ	石川島	竹内	アイチ	古河	北越									
P135-400NT	PC45-1/45MR-1 45R-8	76																				
	PC50UD-2/UG-2 UU-2	76																				
	PC58UU-3 (20001~22300)	76																				
P135-400YF オフセット	PC40FR-2	80							B6Σ-3.3A.5.6	80												
	PC50FR-2	80							B50-2B Vio40-1 Vio50-2.3.5	80 80 80												
P135-450			E70B/307	84		SH60-2	84	HD250V2/SE HD307	86	B7	82	IS65JX IS65U/UJ.-2 IS70J.-2.-3/Z IS75J IS80NX	84 84 84 90 84	SR121/123	84							
			307SSR	84		#060A2-1218~ #060B2-1579~ #060G2-1158~ #060H2-1297~	84															
M154-450 CL154-450	PC60-6	74	EX60-1~3	74	307B/C/D	76	SK60-2.3	76	SH75U-3	78	HD308	78	B7U	78	KX60-1~3	74	TB175	78	FX60-1~3	74		
	PC60-7,70-7	76	EX60-5	76	308BCR,BSR	88	SK75UR-1.2	76	SH75X-3.6	78	HS308US,-6,USV	78	Vio70	78	KX60-5	76	TB180FR	78	FX60-5/BL-5	76		
	PC70FR-1	78	EX60LC-3	78	308CCR,SRVD	80	SK60SR	78	SH75XU-3.6	78					K70	76			FX60LC-5	80		
	PC75US-3	78	EX60UR	78	308CSR,DSR,ESR	80	SK70SR-1.2	78							KX75UR-1~3	78			FX75UR-1~3	78		
	PC75UU-1~3	78	EX60LC-5	80	308DCR,E2CR	80	SK75UR-2	76							K75UR-5/US	80			FX75US	80		
	PC78US-5,6,8,10	78	EX75UR-1~3	78	E70	84	SK75UR-3.5	78							KX75US	80						
	PC78UU-3,5,6,8,10	78	EX75UR,URT-5	80			SK75SR-3	78														
			EX75US,US-5	80			SK90UR	80														
			EX80U	80			SK95UR	80														
			ZX70,-3	76																		
			ZX70LC	80																		
			ZX75UR,-1,3,5	80																		
			ZX75US-1,3,5	80																		
			ZX80LCK,-3	80																		
	P154-450YF										B7-3,5,6	78										
											Vio70,-2,3	78										
										Vio80	78											
M171-500 M171-600 CL171-500 CH171-700 P171-500	PC100-6 #47025~	80	EX100-1.2.3.5	82	311C,CU,DCR,DRR	82	SK04,-2	82	SH100	84	HD400GS	78			KX100-1~5	82	IS04G	76	SR181	82	FX100-1~5	82
	PC120-6 #66115~	84	EX100M-3	94	311FLRR	86	SK045N-2	86	SH120-3(~5002)	88	HD400V2/SEV	82			KX120	86	IS04H	78			FX120-1	86
	PC120-6E0 #70001~	84	EX120-1	86	312B,C,D,E,F	86	SK100-1,2	82	SH120-3(5003~)	86	HD450G	82			KX120-2~5	88	IS04E	84			FX120-2~5	88
	PC120SC-6 #10202~	84	EX120-2.3.5	88	312BSR,ECR	86	SK115SR	82	SH120-5,-6,-7	86	HD450SE	84			KX135UR-1	88	IS110G/J	84			FX135UR-1	88
	PC120-8,11	86	EX130K-5	88	313B,C,D,CR	86	SK120-1	86	SH120LPC	86	HD450SEV	86			KX199M-3	94	IS120GX	88			FZ120	88
	PC130-6 #53176~	86	EX135US/USR	88	313BSR,BCR	86	SK120-2,3	88	SH125X-3,-6,-7	88	HD450GSL/V2	86					IS110-2	78			FZ135US	88
	PC128UU-2 #6001~	84	ZX100M	82	313CSR,CCR	86	SK120UR,SR	88	SH125XU-3	86	HD502	82					IS145UJ	88				
	PC128US-2 #9001~#9500	84	ZX110,-3	82	314C,D,DCR,ECR	86	SK125SR,-5	88	SH135X-3,-6,-7	86	HD510E/V2	82										
	PC128US-2 #9501~	86	ZX120,-3,6,125US	88	314F	86	SK130UR	88	SH135X-2	88	HD512-V2/MR	88										
	PC128US-8	86	ZX130K,HG	88			SK135SR,-2,-3,-5	88	SH135XU-2	88	HD512-6,-7	88										
	PC138US-2 #4001~#4500	84	ZX135US,-3,-5,-6	88			SK120LC-2	92	SH145U	88	HD513MR,-6	88										
	PC138US-2 #4501~	86	ZX135UR	88			SK135SRLC	92	SH120LPC	94	HD514MR-7	88										
	PC138US-8,10,11	86	ZX140US	88							HD550G	84										
	PC150-5	82									HD550SE/SE2	88										
	PC158US-2	82									HD550SEV/V2	90										
											HD550GSE	90										

品名	コマツ	日立	CAT	コベルコ	住友	加藤	ヤンマー	クボタ	石川島	竹内	アイチ	古河	北越					
M175-500 P175-500	PC100-5 PC100-6 #40001~47024	80									SR182 SR210	80 80						
	PC100N-6	76																
	PC120-5 PC120-6 #45001~66114	84																
	PC120SC-6 #~10201	84																
	PC128US-1 PC128US-2 #~9000	84																
	PC128UU-1 PC128UU-2 #~6000	84																
	PC130-6 #45001~53175	84																
	PC138US-2 #~4000	84																
M190-600 CL190-600 CH190-500W CH190-600W CH190-700W CH190-790 CH190-800W CC190-600N	PC150-5 PC200-6,-8,-10,-11 PC210-6-8 PC210LC PC220-8 PC228US-3 PC228US-8,-10,-11 PC230 PC230-7 PC220LC/PC230LC	90 90 90 98 94 90 90 98	ZX200-3,-5,-6 ZX200LC-5,-6 ZX210 ZX210LCH EX200-2~5 EX210-3 EX210H-5/K-5 EX200LC-2~5	92 98 92 98 92 92 92 98	320B/CU 320BL 320D/DRR 320DL 321B/D 321DLCR 322 322MM 322CL	90 98 90 98 90 98 94 98 102	SK200-2.6.8 SK210 SK200LC-6 SK220LC SK225LC SK230 SK235SR SK235SRLC SK250LC	92 92 98 98 104 96 94 102 102	SH200-1.2.3.5 SH200LC SH210 SH215X SH220/240 SH220LC SH240LC SH225X SH225XLC	92 98 90 92 94 102 102 92 98	HD820/V/VS HD820V2-LC HD823MR/MRV HD823MRLC HD1023 HD1023LC HD1250	92 98 92 98 94 102 104	KX200-2~5 KX200LC-2~5 KX220-2~5 KX220LC-2~5 KX225USR KX225USR-LC	92 98 94 102 92 98	IS200J IS200J-LC IS220J IS220J-LC	92 98 92 98	FX200-2~5 FX200LC-2~5 FX220-2~5 FX220LC-2~5	92 98 94 102
		ZX225US-3,-5,-6	92															

■ 縦止めタイプ ■ 片側引っ掛けタイプ ■ 横止めタイプ ■ 白ゴムパット
表に記載の無い機種に関しましてはお問い合わせください。

横止めタイプ

— ゴムパット豆知識 —

内部構造

新技術の秘密に迫る!!

ここがすごい!



M1パット横止めタイプ金具取付時



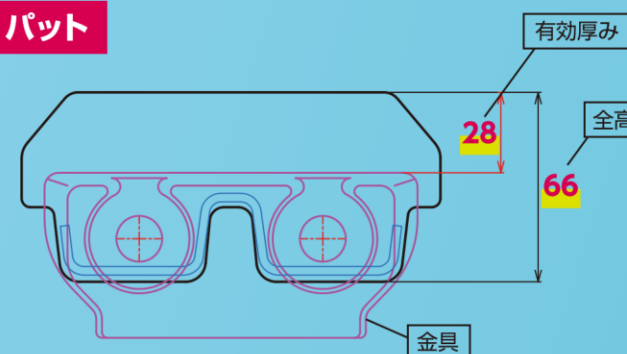
M1パット横止めタイプ断面図

※2019年6月現在 特許申請中

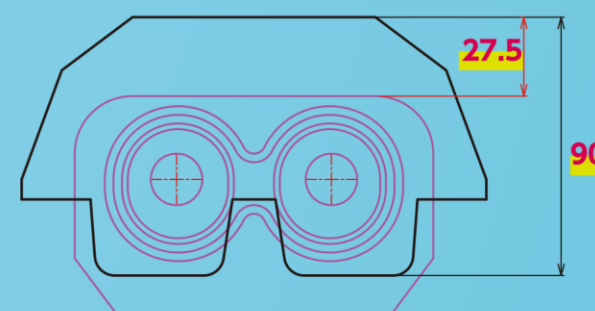
全高 / 有効厚み比較

※190-600幅

M1パット



A社製



例えば左図の600幅の場合、全体の厚み（全高）はA社製品の方が24mm厚いですが、有効厚み（実際に使えるゴムの厚み）はM1パットと同等です。その他のパットはA社より全体の厚みはM1パットの方が薄いですが、有効厚みは厚くしています。全体の厚みを必要最低限にすることで、無駄なゴムを無くし、環境に優しい製品にしています。